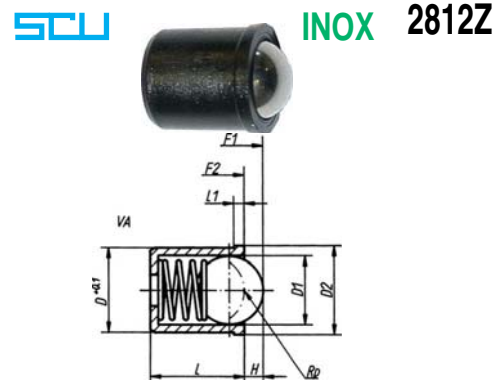


Tipo a corpo liscio, con sfera. Corpo in termoplastica nera. Sfera e molla in acciaio inossidabile, temprati. Tolleranza sul Ø D: +0,1.

Corpo Ø D.....	mm	4	5	6	8
Forza min F1.....	N	3	4	6	6
Forza max F2.....	N	7	7	12	12
Ø sfera D1.....	mm	3	4	5	6,5
Ø tot. est. D2.....	mm	4,6	5,6	6,5	8,5
Lungh. pressore L.....	mm	5	6	7	9
Sporgenza sfera H.....	mm	0,7	1	1,5	1,8
Peso c.ca.....	grammi	0,17	0,35	0,66	1,46
2812Z	Cad.	1,16	1,18	1,28	1,46



TASSELLI DI FISSAGGIO AD AVVITAMENTO (fixing plugs)

Prod. SCU

Tipo ad avvitamento autoperforante per cartongesso. In nylon rinforzato con fibra di vetro con alette a filetto elicoidale, per avvitarsi in senso destrorso.

Lunghezza totale mm 38, lunghezza utile mm 25, Ø max filettatura mm 15.

Con vite, zincata, per truciolare, dimensioni mm 4,5x35. Tenuta media a trazione kg 41 c.ca.

Cfz. indivisibili..... Pz 100

2813 La conf. **33,80**



TASSELLI DI FISSAGGIO AD ESPANSIONE (fixing plugs)

Prod. SCU

Tipo in nylon di elevata qualità.

Con alette e spigoli di fissaggio per grande tenuta.

Senza vite.

Ø.....	mm	5	6	8	10
Lungh.....	mm	25	30	40	50
Cfz. indivisibili.....	Pz	200	200	100	50
2813A	La conf.	7,32	7,32	5,32	6,16



Descrizione di riferimento vedi Art. 2813A

Con vite zincata.

Ø.....	mm	5	6	8	10
Lungh.....	mm	25	30	40	50
Cfz. indivisibili.....	Pz	100	100	50	25
Dimensioni vite.....	mm	3,5x30	4,5x40	5x50	6x60
2813B	La conf.	9,32	10,70	7,98	7,24



Tipo a bussola, filettata internamente, in ottone, per la massima tenuta.

Foro filett. int.....	M.	5	6	8	10	12
Ø x lungh.....	mm	6,5x21	8x24	10x29	12x32	15x40
Cfz. indivisibili.....	Pz	200	100	100	50	40
2813Z	La conf.	63,20	43,90	72,20	58,10	76,20



Tipo in acciaio pesante, con alette antirotazione, di elevata tenuta e sicurezza. Adatti per fissaggi in materiali compatti come cemento, calcestruzzo, mattoni pieni, marmi, graniti, ecc.

Con foro filettato interno.

Ø.....	mm	12	14	16	20
Lungh.....	mm	45	50	60	75
Filetto vite.....	M.	6	8	10	12
Cfz. indivisibili.....	Pz	50	50	25	20
2814A	La conf.	39,60	48,50	34,20	39,40



Descrizione di riferimento vedi Art. 2814A

Con vite testa esag.

Ø.....	mm	12	14	16	20
Lungh.....	mm	45	50	60	75
Filetto vite.....	M.	6	8	10	12
Cfz. indivisibili.....	Pz	50	50	25	20
2814B	La conf.	62,70	75,40	58,40	72,80



Descrizione di riferimento vedi Art. 2814A

Con barra filettata e dado.

Ø.....	mm	12	14	16	20
Lungh.....	mm	45	50	60	75
Filetto vite.....	M.	6	8	10	12
Cfz. indivisibili.....	Pz	50	50	25	20
2814C	La conf.	64,60	77,50	55,10	78,90



Tutte le immagini sono inserite a scopo illustrativo. I prodotti possono subire modifiche.

Prezzi in EURO - IVA esclusa